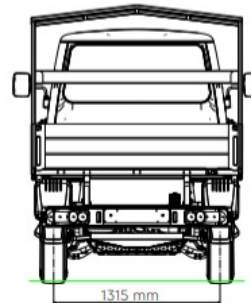
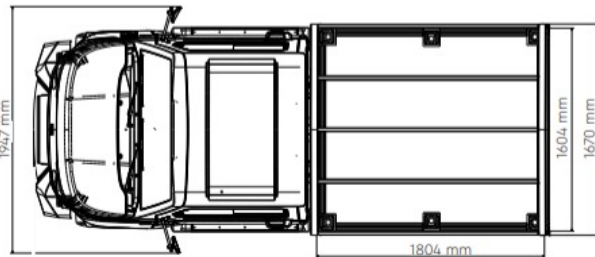
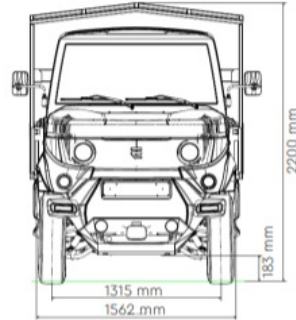
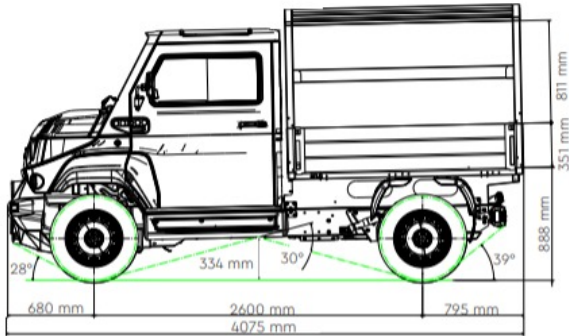


## Technisches Datenblatt – aCar Plane und Spiegel



Reichweite: 91-110 km (WLTP), 100 km (NEFZ) [1]; Stromverbrauch: 17,5 - 19,6 kWh/100 km [1]; CO<sub>2</sub>-Emissionen: 0 g/km [1]

[1] Im tatsächlichen Fahrbetrieb können Abweichungen im Vergleich zu den zertifizierten Normwerten auftreten. Die Realwerte hängen ab von unterschiedlichen Faktoren, z.B. individuelle Fahrweise, Witterungsbedingungen, Temperatur- und Streckenverhältnisse. Stand dieses Dokuments: 13.1.2022

## Technisches Datenblatt – aCar Plane und Spriegel

Leergewicht nach ECE*	1500 kg – 1700 kg
Nutzlast	bis zu 1100 kg
Zul. Anhängelasten, gebremst / ungebremst	1000 kg / 750 kg
Zulässiges Gesamtgewicht	2600 kg
Sitzplätze	2
Wendekreis	9,8 m
Reifen-  Raddimension	185/75R16C
Volumen Gepäckwanne	37 l
Motor-Bauart Elektromotor	Asynchronmaschine (ASM) / passiv gekühlt
Antrieb	Allradantrieb
Getriebevariante	1-Gang-Getriebe
Nennleistung (30 Min.)	20 kW (gemäß UN ECE R85)
Peakleistung	26 kW (gemäß UN ECE R85)
Drehmoment, max.	140 Nm
Höchstgeschwindigkeit	70 km/h
Bremsanlage	Hydraulische 2-Kreis-Bremsanlage mit Bremskraftverstärker
Bremse vorne/hinten	Innenbelüftete Scheibenbremsen
Feststellbremse	Mechanisch, auf Hinterachse wirkend
Batterietyp	Lithium Ionen Batterie (NCM)
Nennkapazität Batterie	16,5 kWh
Nennspannung	48 V
Ladedauer AC (Schuko) 3,3 kW 80% SoC	6,5 h
AC-Ladesystemanschluss	Typ 2
Zulassungsklasse, EG-Fahrzeugklasse	N1
benötigte Fahrerlaubnis	B

\*Leergewicht des Fahrzeugs inkl. 75 kg Fahrer und 90 Prozent Füllstand aller Flüssigkeiten und 100 Prozent anderer Betriebsstoffe sowie aller im Betrieb mitgeführten Ausrüstungsteile, Ausstattungen bzw. Ausstattungslinien können durch Erhöhung/Verringerung des Leergewichts die Zuladung und Reichweite beeinflussen.

Reichweite: 91-110 km (WLTP), 100 km (NEFZ) [1]; Stromverbrauch: 17,5 – 19,6 kWh/100 km [1]; CO<sub>2</sub>-Emissionen: 0 g/km [1]

[1] Im tatsächlichen Fahrbetrieb können Abweichungen im Vergleich zu den zertifizierten Normwerten auftreten. Die Realwerte hängen ab von unterschiedlichen Faktoren, z.B. individuelle Fahrweise, Witterungsbedingungen, Temperatur- und Streckenverhältnisse. Stand dieses Dokuments: 13.1.2022