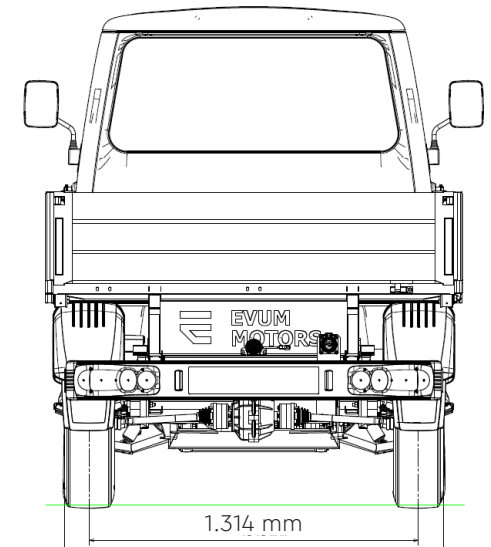
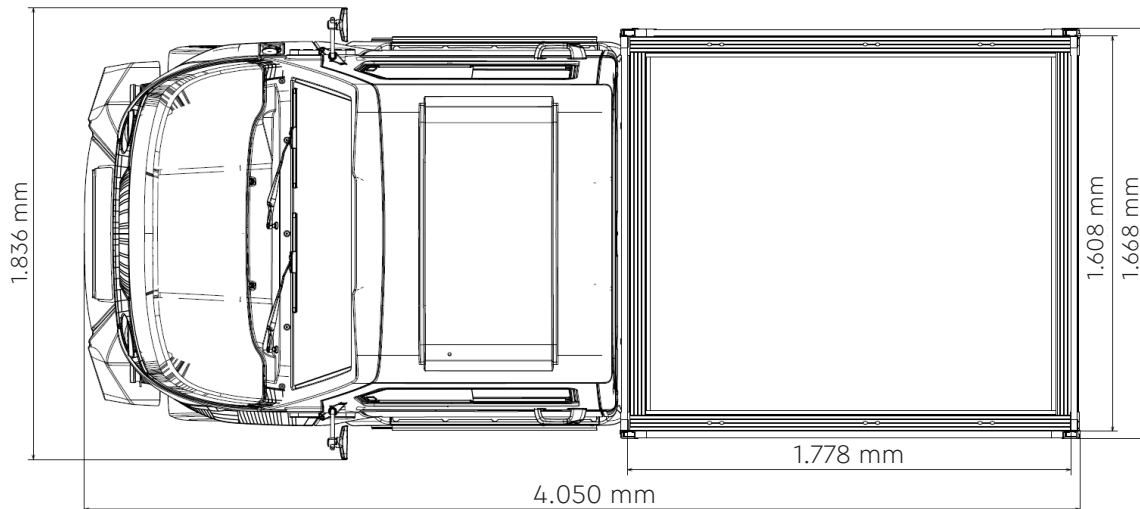
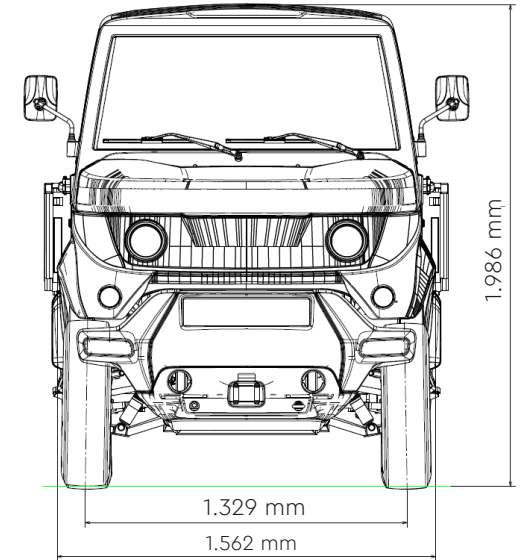
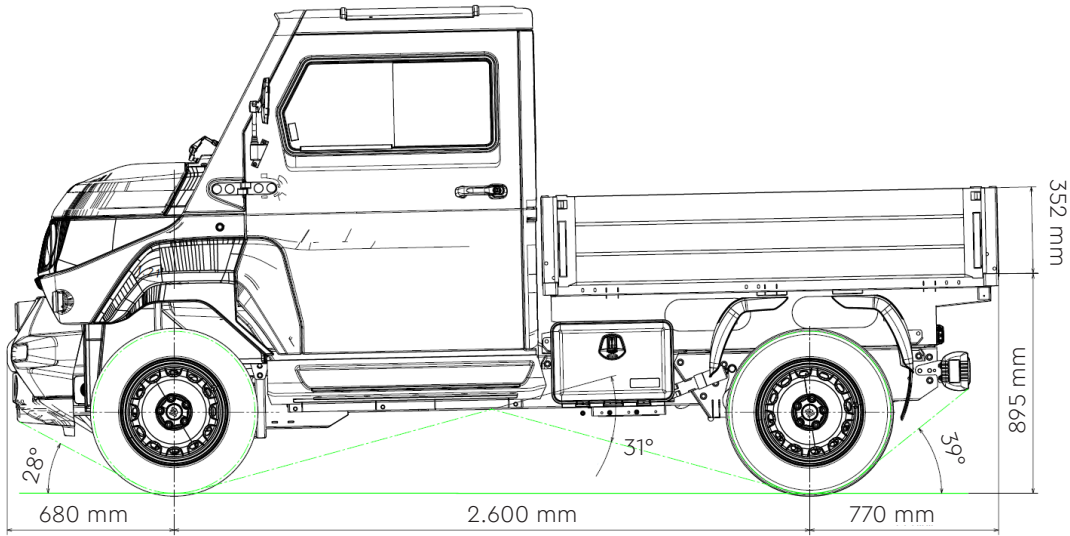


Technisches Datenblatt – aCar First Mover Edition – Aufbau: Pritsche



Technisches Datenblatt – aCar First Mover Edition

Masse Fahrbereit nach ECE* inkl. Pritschenaufbau	Ab 1.300 kg je nach Ausstattungsvariante
Maximale Nutzlast	1.000 kg
Zul. Anhängelasten, gebremst/ungebremst	1000 kg / 650 kg
Zulässiges Gesamtgewicht	2.600 kg
Sitzplätze	2
Gesamtfahrzeuflänge (ohne Anhängerkupplung)	4.050 mm
Gesamtfahrzeugbreite	1.562 mm
Gesamtfahrzeughöhe	1.986 mm
Bodenfreiheit	325 mm
Spurweite vorne / hinten	1.329 mm / 1.315 mm
Radstand	2.600 mm
Wendekreis	9,8 m
Reifen- Raddimension	185/75R16C (alle Reifentypen)
Volumen Gepäckwanne	37 l
Motor-Bauart Elektromotor	Asynchronmaschine (ASM) / passiv gekühlt
Antrieb	Allradantrieb
Getriebevariante	1-Gang-Getriebe
Nennleistung pro Fahrzeug (30 min)	20 kW
Spitzenleistung pro Fahrzeug (20 Sekunden)	28 kW
Drehmoment, max.	140 Nm
Höchstgeschwindigkeit	70 km/h
Bremsanlage	Hydraulische 2-Kreis-Bremsanlage mit Bremskraftverstärker
Bremse vorne/hinten	Innenbelüftete Scheibenbremsen
Feststellbremse	Mechanisch, auf Hinterachse wirkend
Batterietyp	Lithium Ionen Batterie (NCM)
Nennkapazität Batterie	16,5 kWh 33 kWh mit Reichweitenpaket
Reichweite nach NEFZ	100 km 200 km mit Reichweitenpaket
Stromverbrauch nach NEFZ	15,9 kWh/100 km
Nennspannung	48 V
Ladedauer AC (Schuko) 80% SoC 3,3 kW	6,5 h
AC-Ladesystemanschluss	Typ 2
Externe Steckdose	zur Versorgung von 230 V Geräten mit bis zu 3kW Dauerleistung
Serienaufbau Ladefläche	Pritsche Innenmaß L x B: 1.778 mm x 1.608 mm
Mögliche Aufbauten	Pritsche, Planen & Spriegel, Dreiseitenkipper, Koffer
Zulassungsklasse, EG-Fahrzeugklasse	N1
benötigte Fahrerlaubnis	B

*Leergewicht des Fahrzeugs inkl. 75 kg Fahrer und 90 Prozent Füllstand aller Flüssigkeiten und 100 Prozent anderer Betriebsstoffe sowie aller im Betrieb mitgeführten Ausrüstungsteile, Ausstattungen bzw. Ausstattungslinien können durch Erhöhung/Verringerung des Leergewichts die Zuladung und Reichweite beeinflussen. Stand dieses technischen Datenblatts: 24.02.2021. Änderungen vorbehalten.
Der derzeit festgestellte Verbrauchswert nach NEFZ lautet wie folgt: Kombiniert: 15,9 kWh/100km, CO₂ Ausstoß Lokal: 0g/100km. Abb. Zeigt kostenpflichtige Sonderausstattung.